

## Спецификации

### Расширение Modbus (Modbus Extension)

Артикул: 100124



### Описание продукта

Расширение Modbus Loxone разработано для интеграции в систему устройств с интерфейсом Modbus RTU.

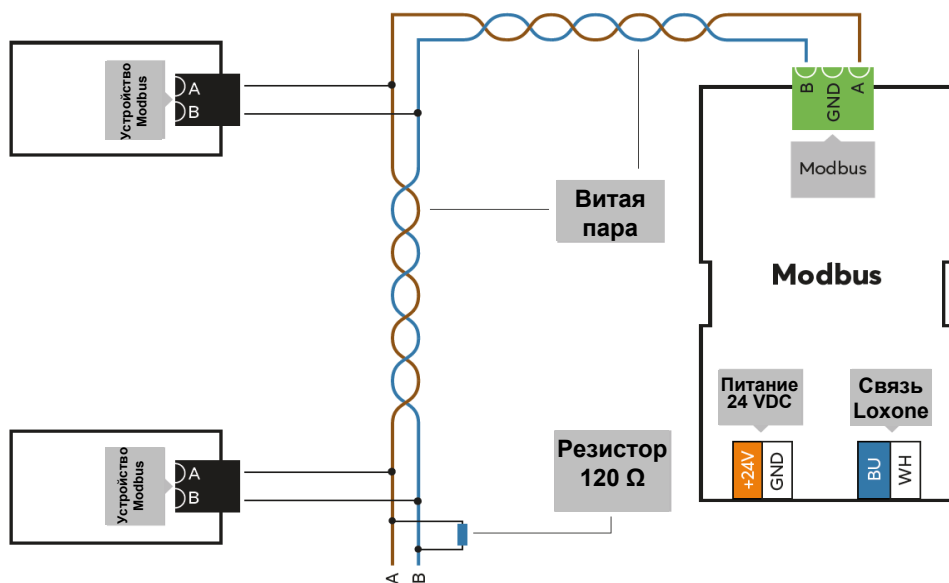
### Электрические характеристики

Электропитание	9 ... 28VDC
Энергопотребление	макс. 60mW
Интерфейсы	Интерфейс Modbus RTU: макс. 32 устройства или 253 датчика макс длина кабеля 200m регулируемая скорость и четность типы данных: 16 и 32 bit мин. цикл опроса: 5s  Связь Loxone: Для связи с Минисервером
Потеря мощности при макс. нагр.	60mW
Допустимая температура окр. сред	-40 ... 70°C / -40 ... 158°F
Влажность	макс. 95% о.в. (без конденсации)

### Соединения

	Интерфейс Modbus	Питание и Связь Loxone
Сечение провода	0.14 ... 0.5mm <sup>2</sup> / AWG26 ... 20	0.25 ... 0.8mm <sup>2</sup> / AWG23 ... 18
Длина зачистки	7mm / 0.28"	5mm / 0.2"
Допустимая температура	-40 ... 70 °C / -40 ... 158°F	-40 ... 105°C / -40 ... 221°F
Оранжевый / Белый	-	+ 24VDC / GND
Синий / Белый	-	Связь Loxone

## Схема подключения

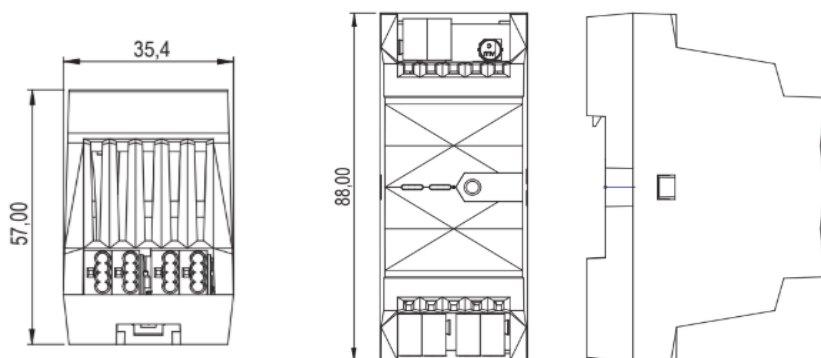


## Характеристики продукта

Монтаж	На DIN-Рейку EN50022, 35mm
Цвет	Черный: RAL 9005
Поверхность	Матовая

## Масса и размеры



Масса нетто	65g
Масса брутто	85g
Размеры	35.4x88x57mm / 1.4x3.46x2.24" (ДxШxВ), 2 места в РЦ



Размер упаковки	121x38x62mm / 4.76x1.50x2.44" (ДxШxВ)
-----------------	---------------------------------------

# LOXONE

## Сертификация и стандарты

Класс защиты	IP20
Сертификаты	UL 62368-1 CSA C22.2#62368-1 RECOGNIZED COMPONENT   Intertek

Установка должна выполняться квалифицированным электриком в соответствии с установленными правилами.



\*Мы не несем ответственности за точность перевода. Оригинальный документ находится по адресу [https://www.loxone.com/enen/wp-content/uploads/sites/3/2020/04/Datasheet\\_Modbus\\_Extension\\_270420.pdf](https://www.loxone.com/enen/wp-content/uploads/sites/3/2020/04/Datasheet_Modbus_Extension_270420.pdf)